



桥梁工程

安徽交通职业技术学院

涵洞的分类及构造

主讲教师：吴智慧



概述

概念

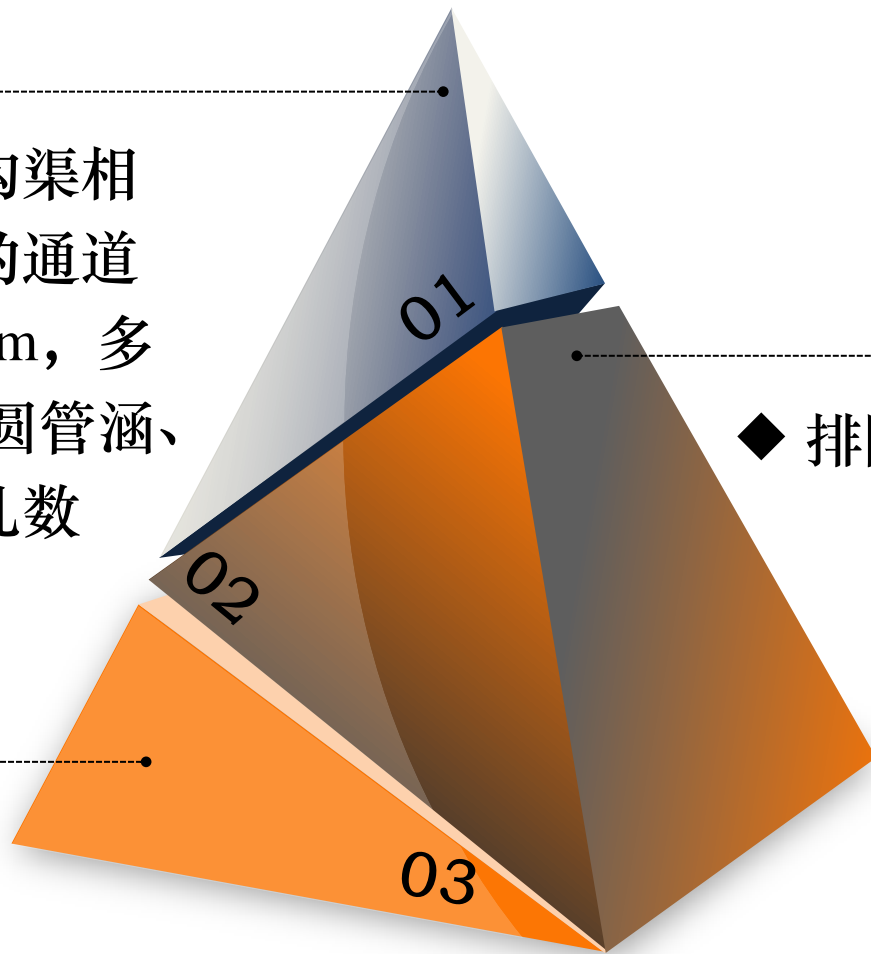
- ◆ **路基下的建筑物**，公路与沟渠相交的地方使水从路下流过的通道
- ◆ 《桥规》：单孔跨径小于5m，多孔跨径总长小于8m，以及圆管涵、箱涵，不论孔径或跨径、孔数

位置

- ◆ 路堤的下部
- ◆ 方向与路线相交

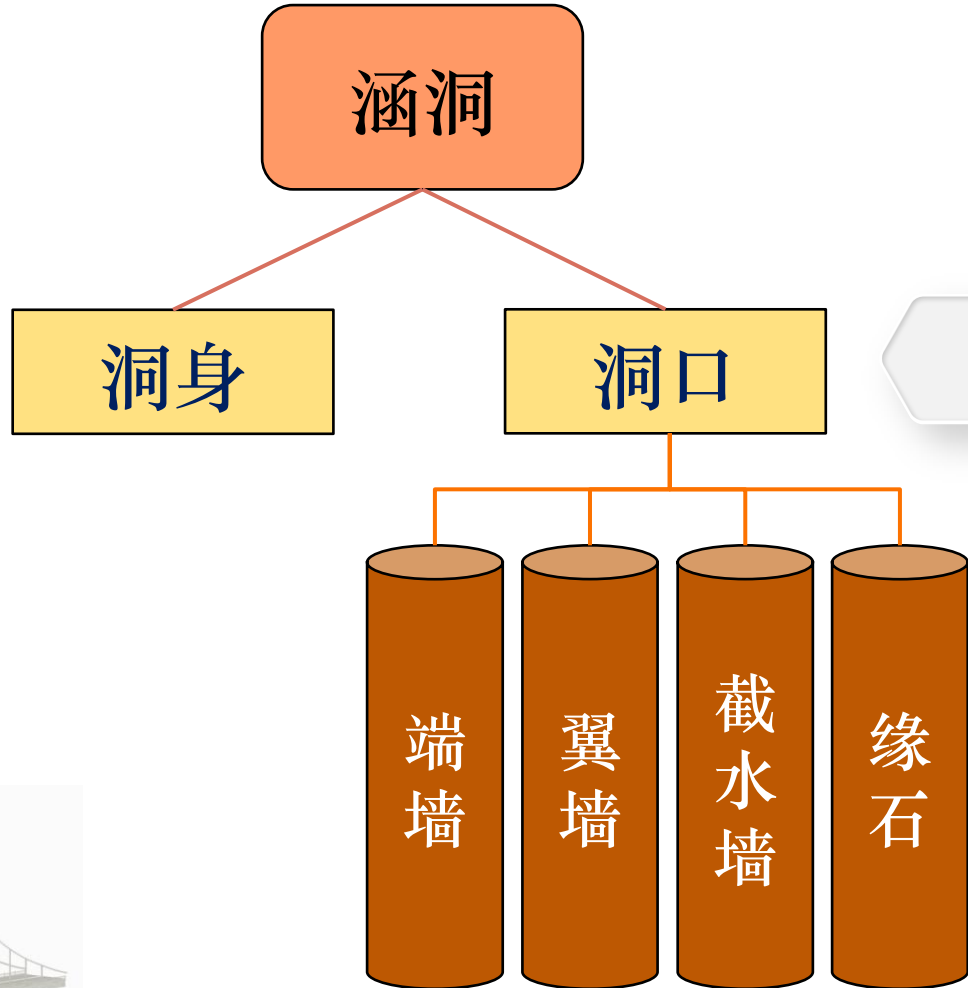
作用

- ◆ 排除公路沿线地表水





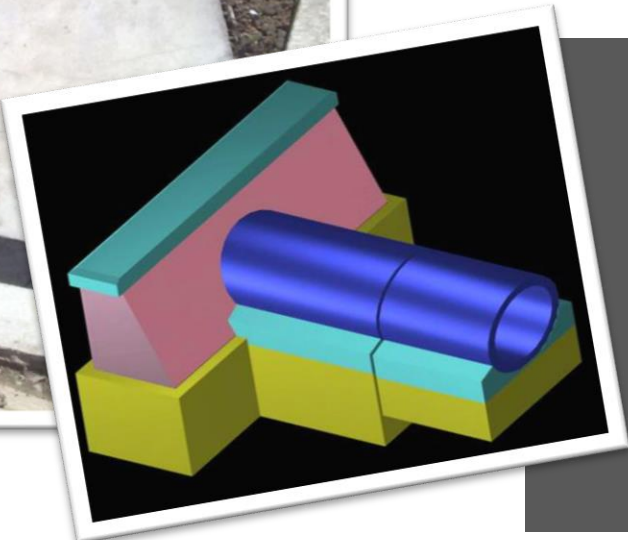
涵洞的组成





涵洞的分类

1. 按照构造形式分类



圆管涵

拱 涵

盖板涵

箱 涵



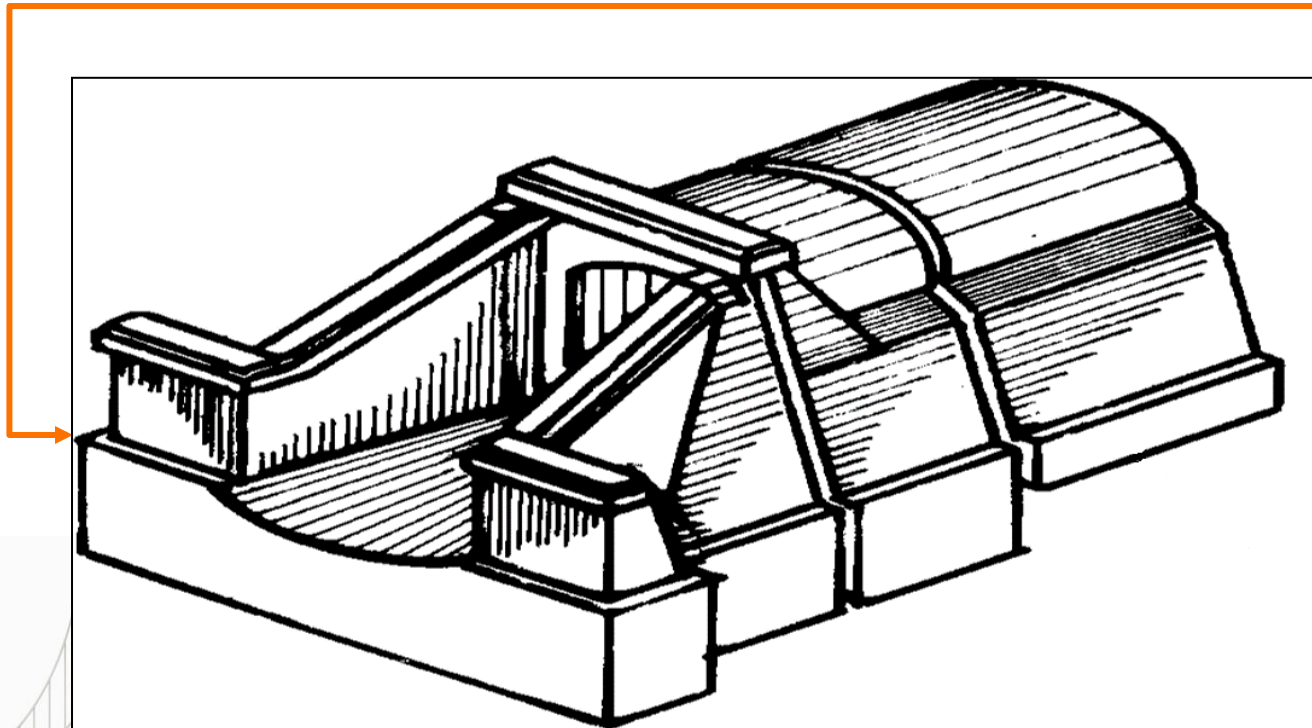
基本组成:

- 管身
- 基础
- 接缝
- 防水层



涵洞的分类

1. 按照构造形式分类



圆管涵

拱 涵

盖板涵

箱 涵



基本组成:

- 拱圈
- 护拱
- 涵台
- 基础
- 铺底
- 沉降缝
- 排水设施



涵洞的分类

1. 按照构造形式分类

圆管涵

拱 涵

盖板涵

箱 涵



基本组成:

- 盖板
- 涵台
- 洞身铺底
- 伸缩缝
- 防水层



涵洞的分类

1. 按照构造形式分类



圆管涵

拱 涵

盖板涵

箱 涵



基本组成:

- 钢筋混凝土涵身
- 翼墙
- 基础
- 变形缝



● 涵洞的分类

2. 按照填土情况分类

- 洞顶填土高度 $< 0.5\text{m}$ ，适用低路堤及浅沟渠处
- 洞顶填土高度 $\geq 0.5\text{m}$ ，适用高路堤及深沟渠处

明 涵

暗 涵



3. 按照建筑材料分类

砖 涵

石 涵

混凝土涵

钢筋混凝土涵





● 涵洞的分类

4. 按照水利性能分类

无压力式涵洞

进口水流深 < 洞口高，水流全涵自由水面

半压力式涵洞

进口水流深 > 洞口高，水流仅进口充满

压力式涵洞

涵前壅水高，涵内充满水，无自由水面

倒虹吸管

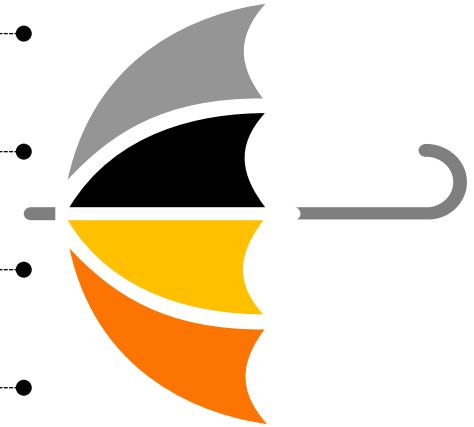
水深 > 进水口高，进出水口设竖井，水流满涵身

无压力式涵洞

半压力式涵洞

压力式涵洞

倒虹吸管





涵洞的分类

5. 按照洞身平面位置分类



洞口的作用：

- ◆ 调节水流形成良好流线
- ◆ 使洞身、洞口、两侧路基以及上下游附近河床免受冲刷

正交涵洞

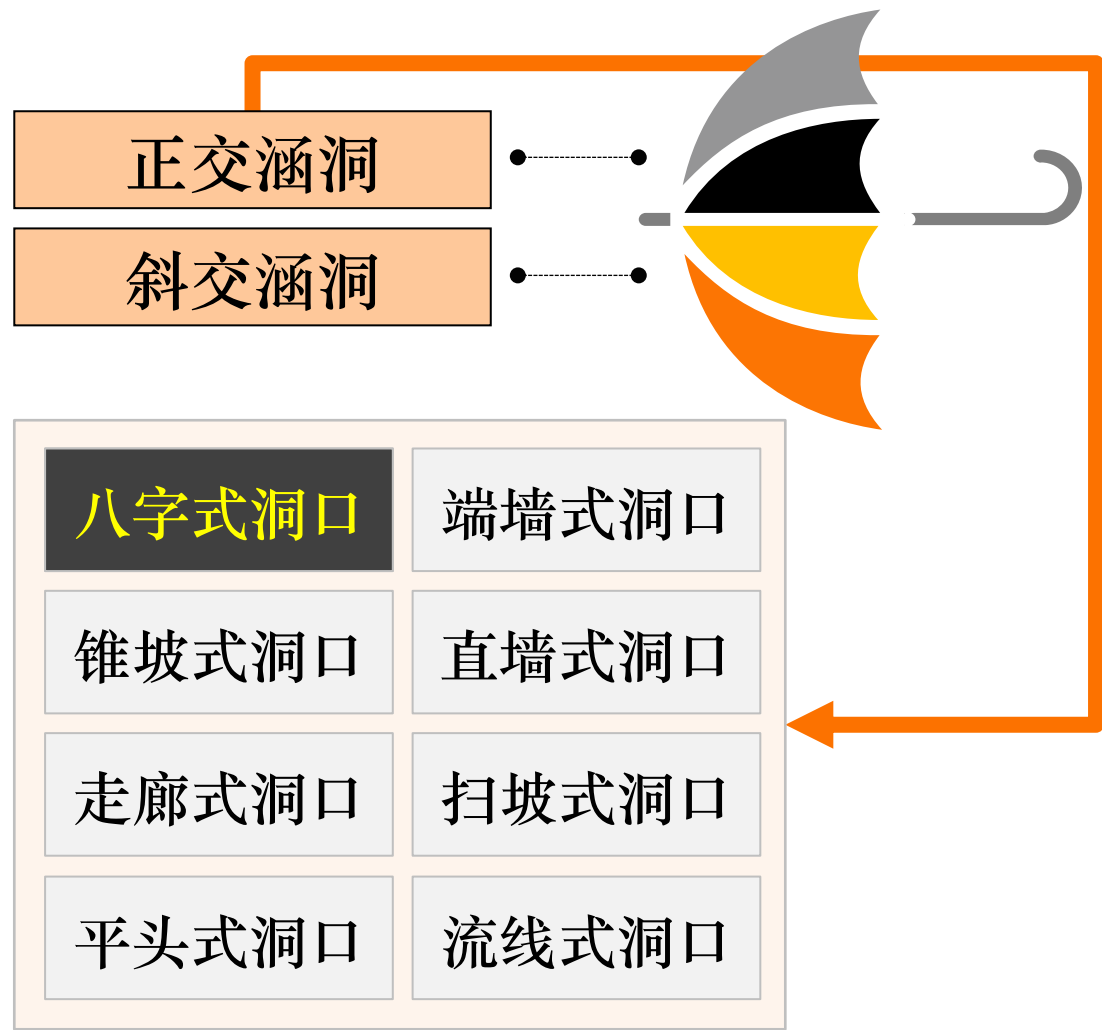
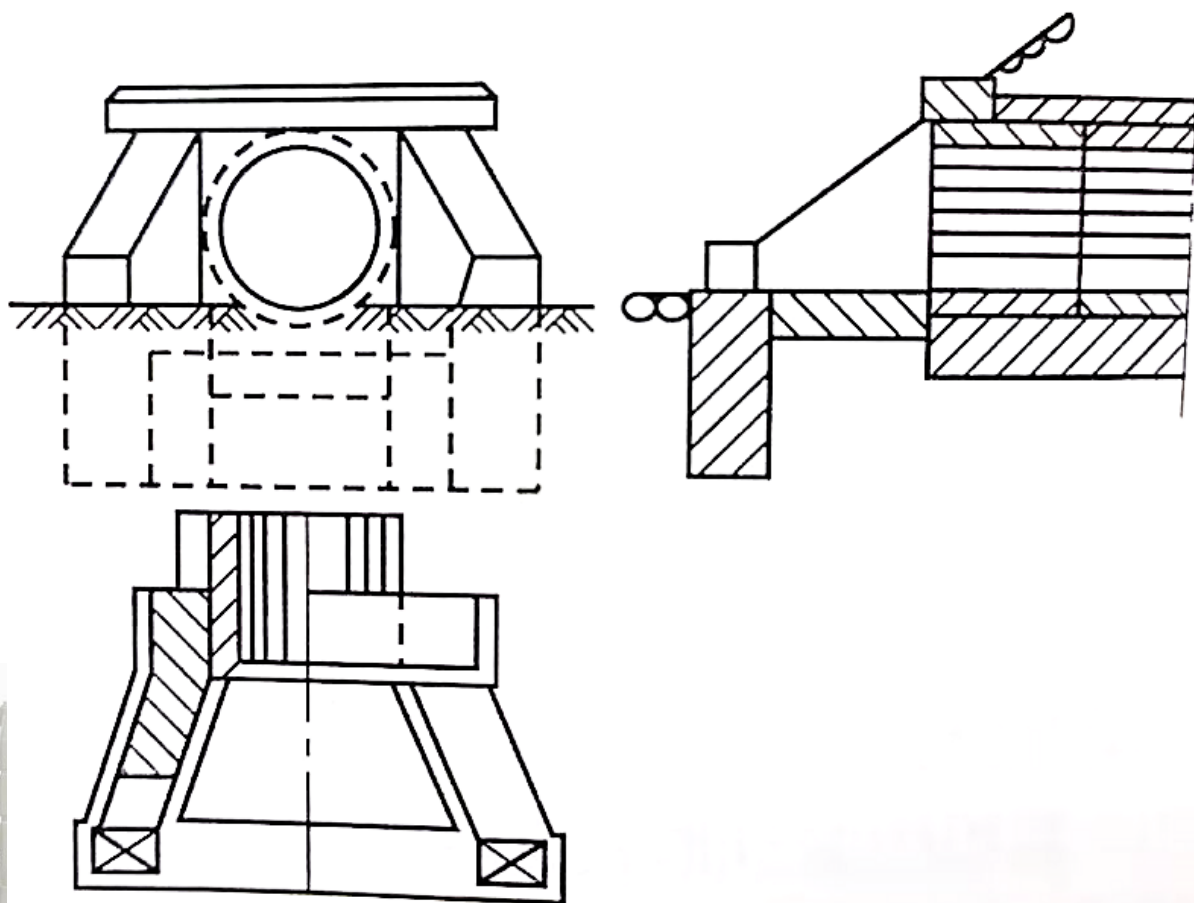
斜交涵洞





涵洞的分类

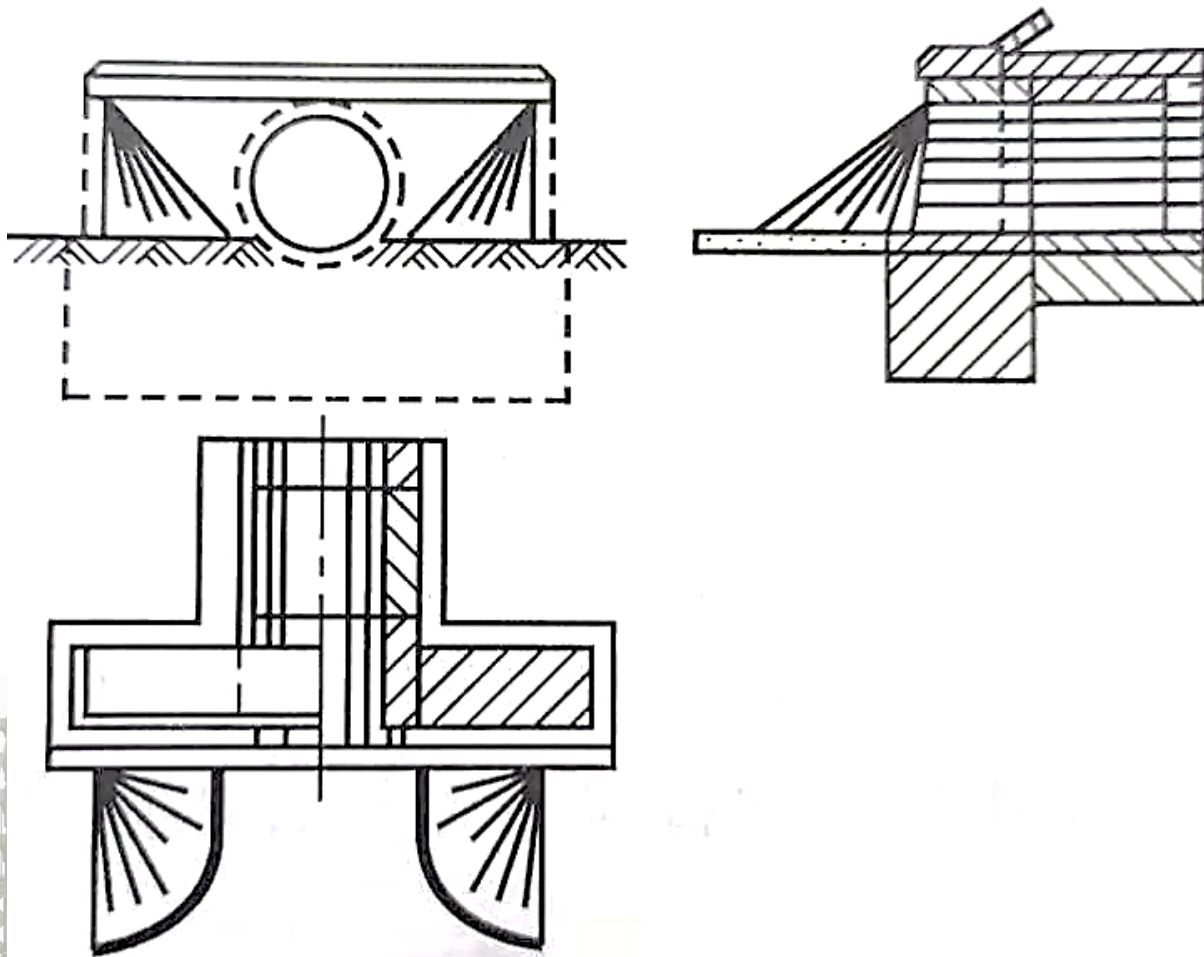
5. 按照洞身平面位置分类





涵洞的分类

5. 按照洞身平面位置分类



正交涵洞

斜交涵洞

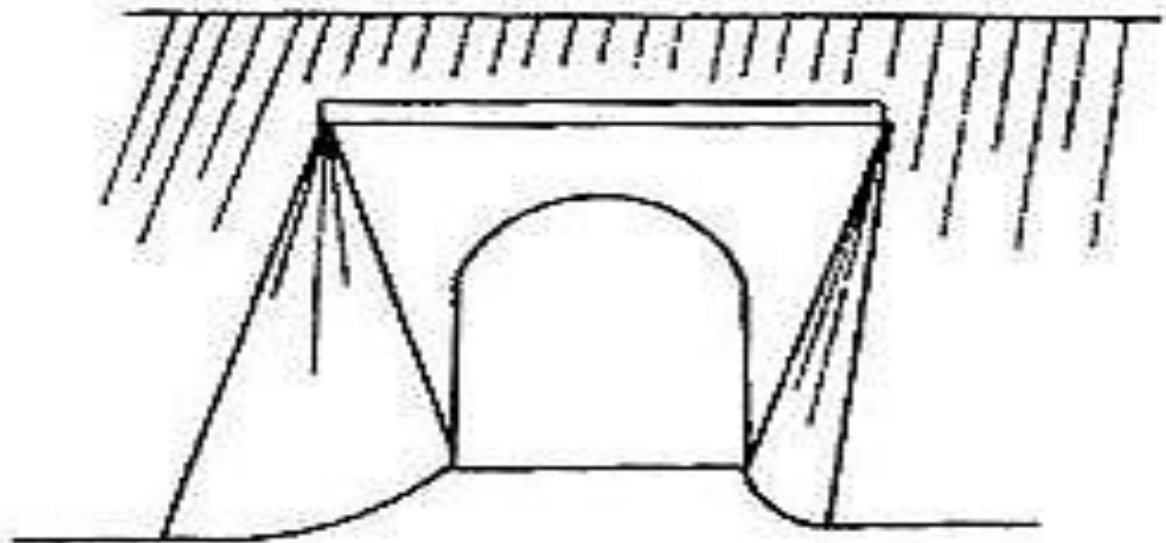


八字式洞口	端墙式洞口
锥坡式洞口	直墙式洞口
走廊式洞口	扫坡式洞口
平头式洞口	流线式洞口



涵洞的分类

5. 按照洞身平面位置分类



正交涵洞

斜交涵洞



八字式洞口

端墙式洞口

锥坡式洞口

直墙式洞口

走廊式洞口

扫坡式洞口

平头式洞口

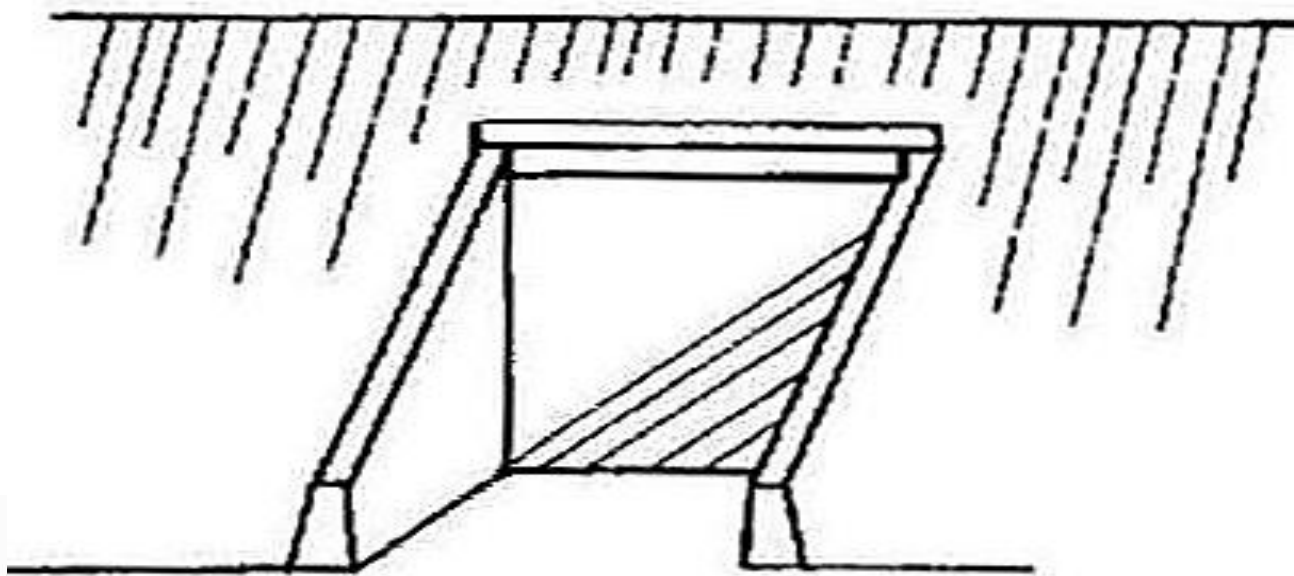
流线式洞口





涵洞的分类

5. 按照洞身平面位置分类



正交涵洞

斜交涵洞



八字式洞口

端墙式洞口

锥坡式洞口

直墙式洞口

走廊式洞口

扫坡式洞口

平头式洞口

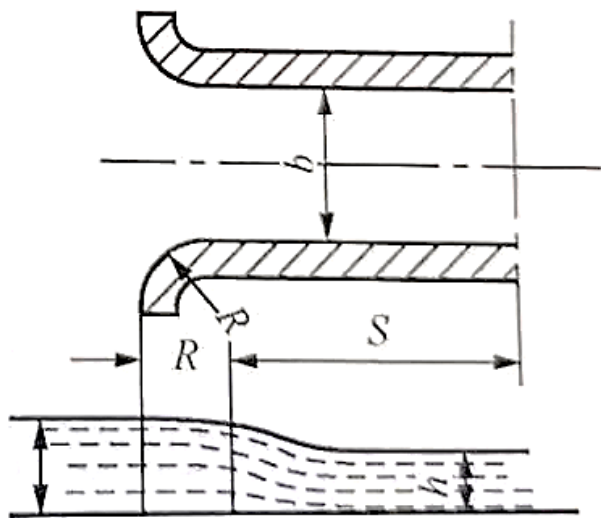
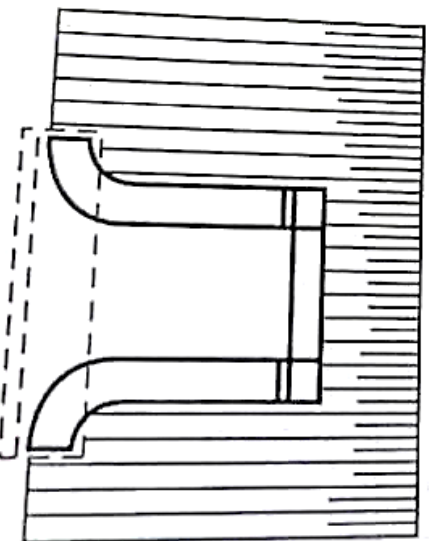
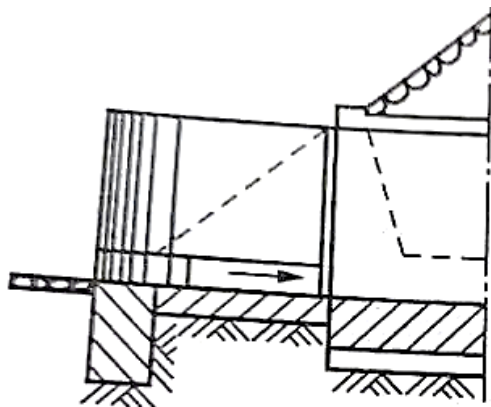
流线式洞口





涵洞的分类

5. 按照洞身平面位置分类



正交涵洞

斜交涵洞



八字式洞口

端墙式洞口

锥坡式洞口

直墙式洞口

走廊式洞口

扫坡式洞口

平头式洞口

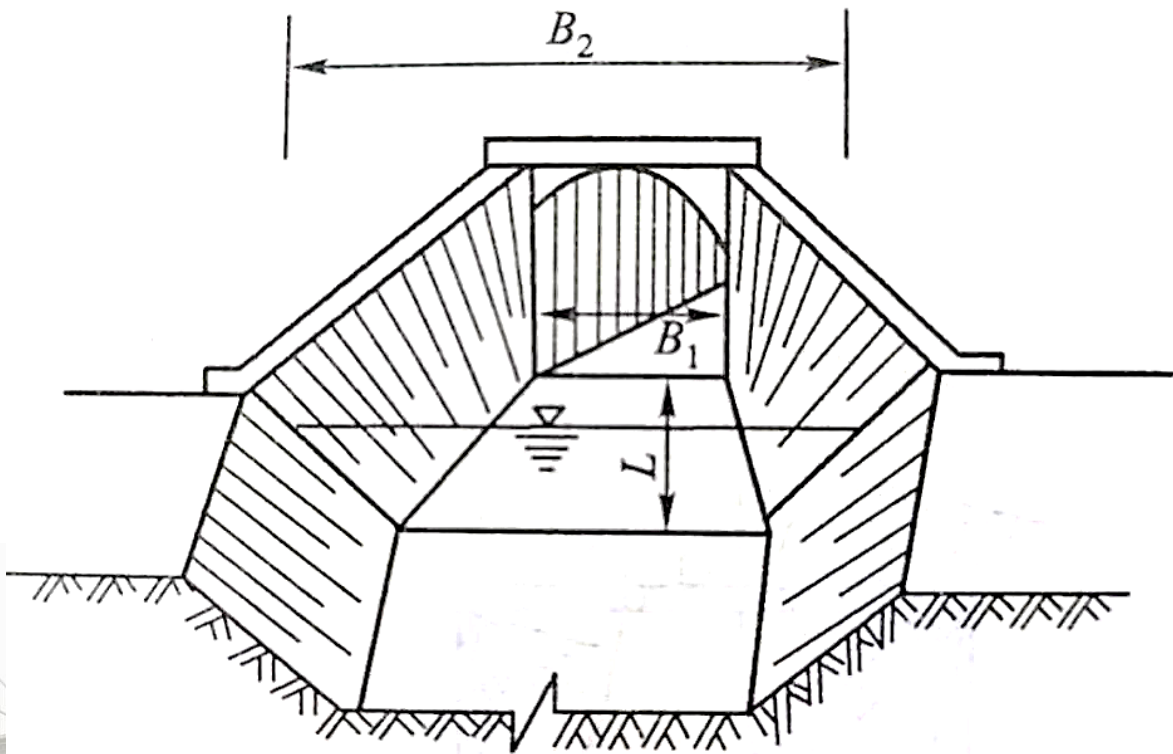
流线式洞口





涵洞的分类

5. 按照洞身平面位置分类



正交涵洞

斜交涵洞



八字式洞口

端墙式洞口

锥坡式洞口

直墙式洞口

走廊式洞口

扫坡式洞口

平头式洞口

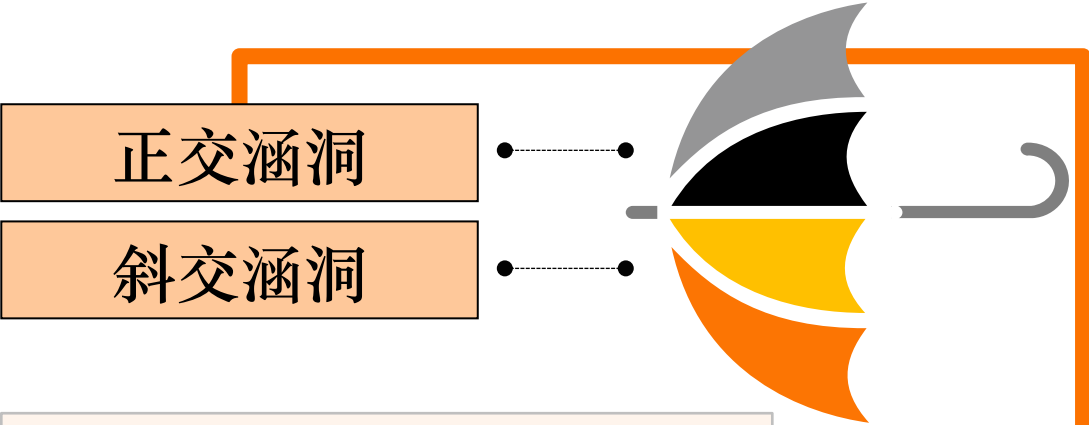
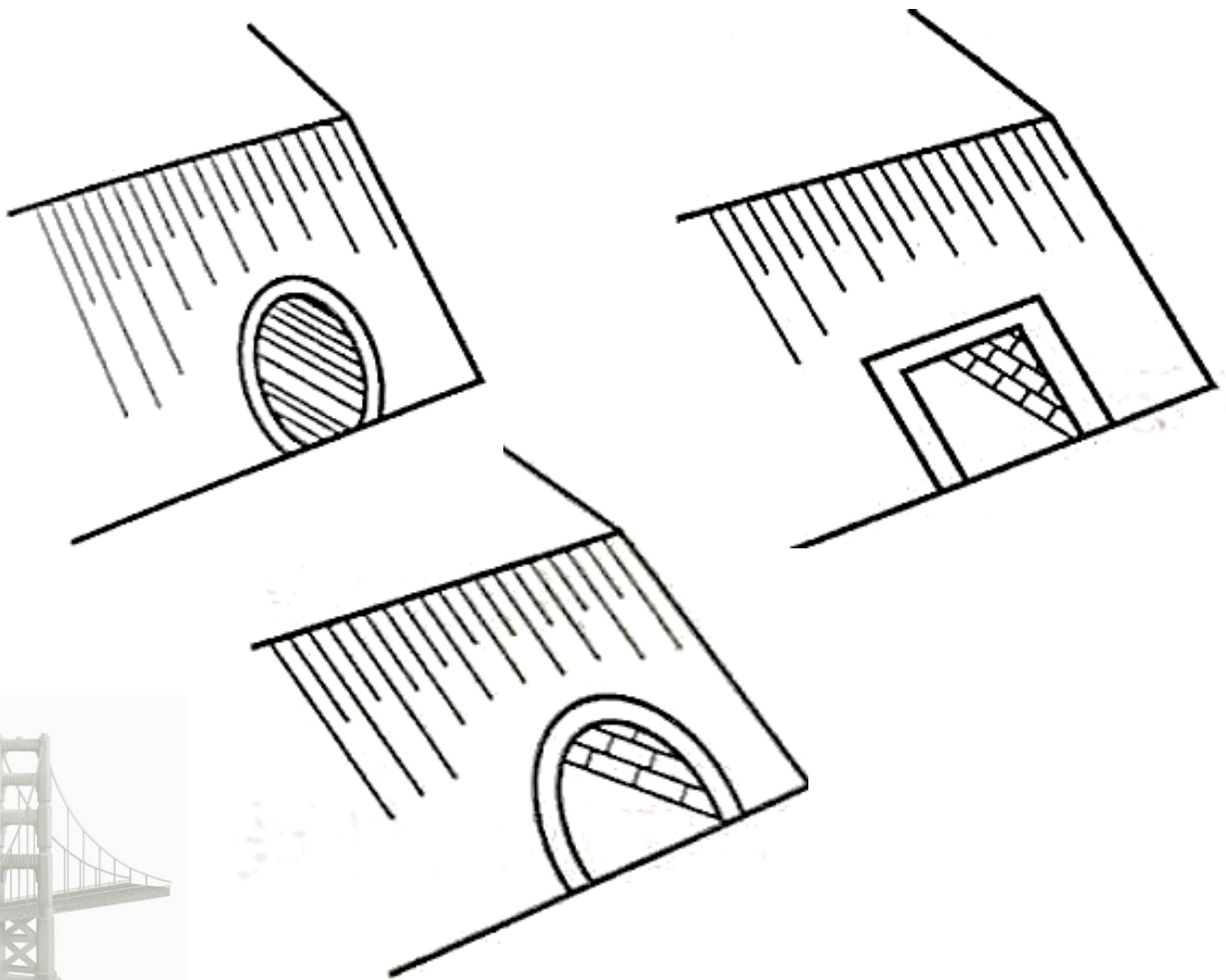
流线式洞口





涵洞的分类

5. 按照洞身平面位置分类



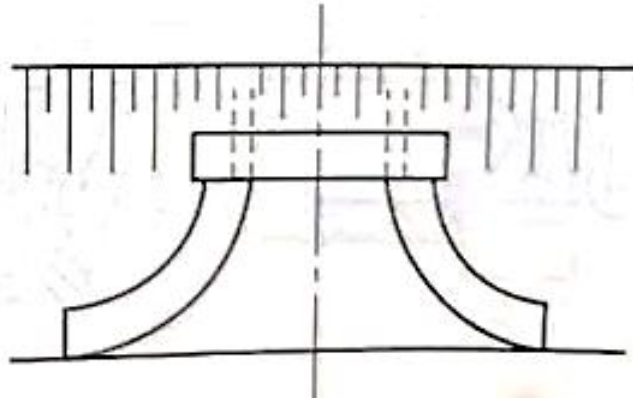
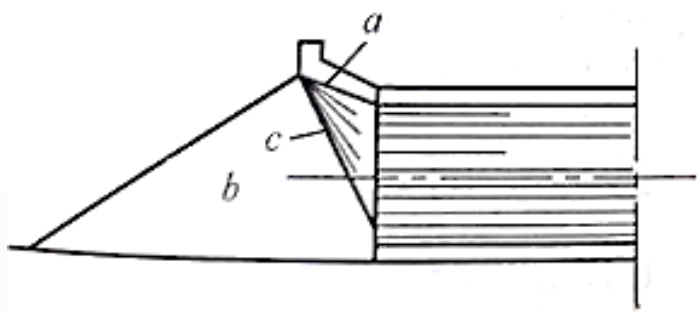
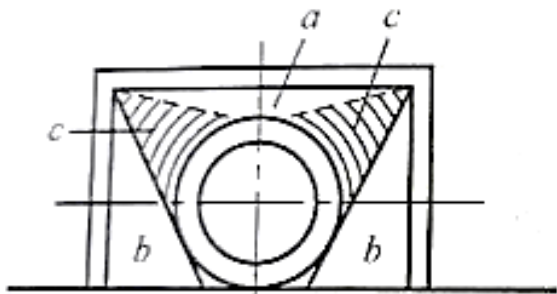
八字式洞口	端墙式洞口
锥坡式洞口	直墙式洞口
走廊式洞口	扫坡式洞口
平头式洞口	流线式洞口





涵洞的分类

5. 按照洞身平面位置分类



正交涵洞

斜交涵洞

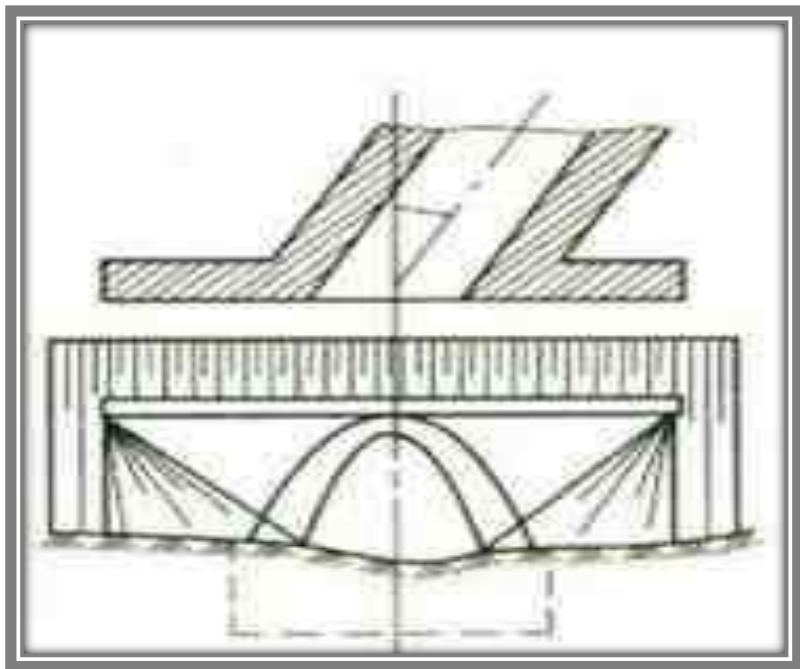


八字式洞口	端墙式洞口
锥坡式洞口	直墙式洞口
走廊式洞口	扫坡式洞口
平头式洞口	流线式洞口





涵洞的构造

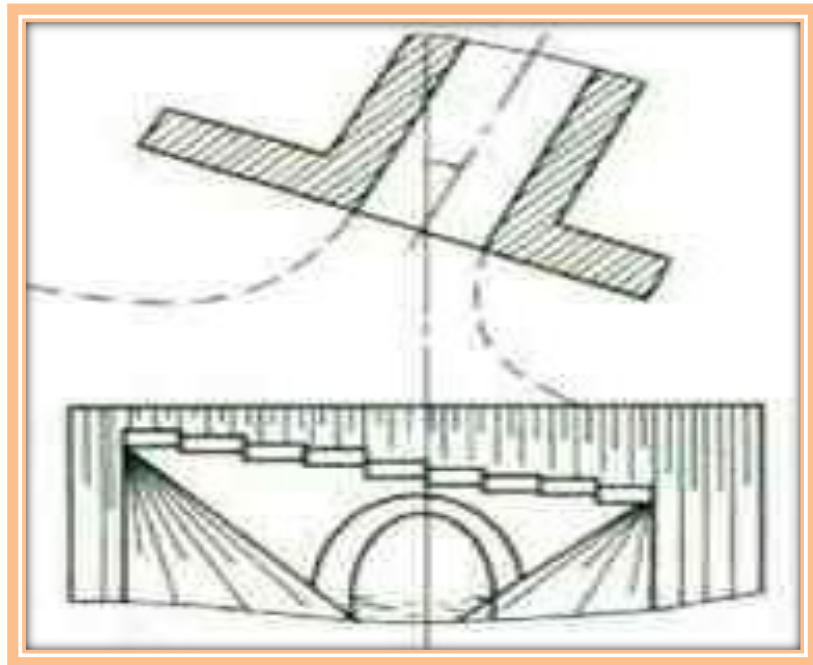


- ◆ 涵洞洞身端部与路线平行
- ◆ 用工较多
- ◆ 外形美观
- ◆ 适应水流

01
斜交斜做

02
斜交正做

- ◆ 涵洞洞口与涵洞纵轴线垂直
- ◆ 做法构造简单





谢谢观看

安徽交通职业技术学院

主讲教师：吴智慧

